

удк 621.882.6

Группа Г31

ОТРАСЛЕВОЙ СТАНДАРТ

БОЛТЫ С ПОТАЙНОЙ ГОЛОВКОЙ $\angle 90^\circ$
И НАПРАВЛЯЮЩИМ КОНУСОМ

Конструкция и размеры

ОСТ 1 31177-80
ОСТ 1 31178-80

На 10 страницах

Взамен 4995А, 4996А

ОКП 75 9133

Проверен в 1986 г.
Срок действия продлен до 01.01.96

Распоряжением Министерства от 30 октября 1980 года № 087-16

срок действия установлен с 1 января 1982 года

до 1 января 1987 года

Несоблюдение стандарта преследуется по закону

БОЛТЫ ПО ОСТ 1 31177-80 И ОСТ 1 31178-80 ВЗАИМОЗАМЕНЯЕМЫ
С БОЛТАМИ ПО НОРМАЛЯМ 4995А И 4996А СООТВЕТСТВЕННО

1. Конструкция и размеры болтов должны соответствовать указанным на черт. 1 и 2
и в табл. 1 и 2.

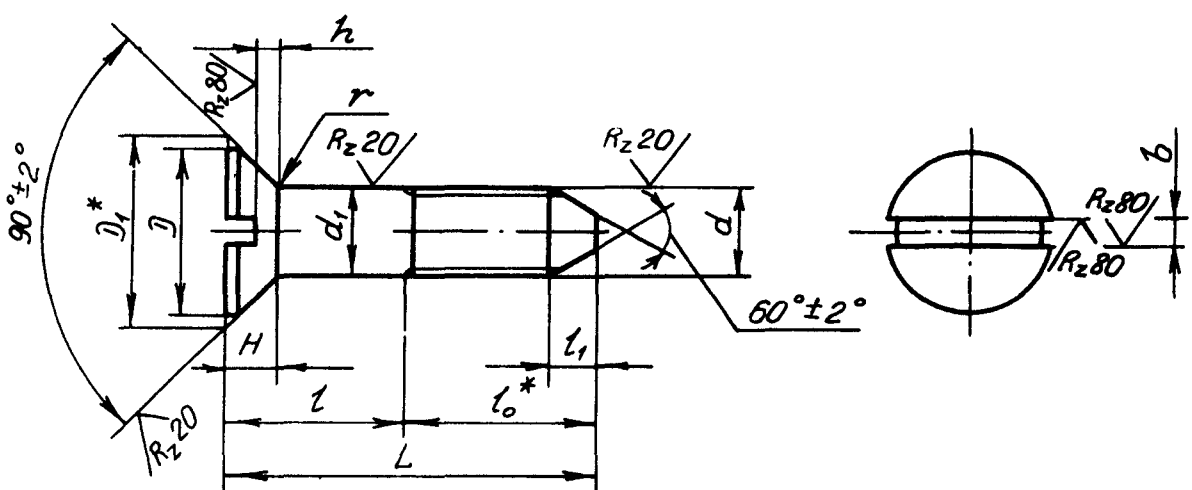
№ изм. 1
№ изв. 9863

293

Изм. № дубликата
Изм. № подлинника

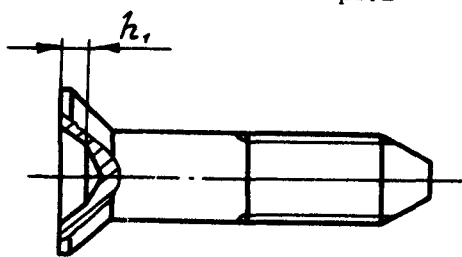
Rz40 (✓)

Болты по ОСТ 1 31177-80



Черт. 1

Болты по ОСТ 1 31178-80
Остальное - см. черт.1



Черт. 2

Таблица 1

Размеры в мм

d	d ₁ Пред. откл. по h11	D мл	D ₁	H		r		l ₁		Шлиц			
				Пред. откл.		Номи.	Пред. откл.	l ₀	прямой		по ГОСТ 10753-64		
				по h14	±0,2				b	h	Номер	h ₁ Пред. откл. по h14	
													по H14
M4	4	7,5	8,4	2,2	0,5	1,5	-0,35	10	1,0	1,2	2	1,7	
M5	5	9,0	10,0	2,5		2,0	-0,40	12	1,2			2,3	
M6	6	11,0	12,0	3,0		0,8	3,0	-0,50	14	1,6		1,5	3
M8	8	14,8	16,0	4,0	3,5		-0,62	16	2,0		3,4		
M10	10	18,8	20,0	5,0	4,0		-0,75	19	2,0	2,5	4	4,3	

* Размеры для справок.

№ изм. № изв. 293 Инв. № дубликата Инв. № подлинника

Т а б л и ц а 2

L		мм									
		M4		M5		M6		M8		M10	
Номинал.	Пред. откл.	Применя- емость	l Пред. откл. -0,35	Применя- емость	l Пред. откл. -0,4	Применя- емость	l Пред. откл. -0,5	Применя- емость	l Пред. откл. -0,62	Применя- емость	l Пред. откл. -0,75
10			X		-		-		-		-
12			X		X		-		-		-
14			4		X		X		-		-
16	±0,2		6		4		X		-		-
18			8		6		X		-		-
20			10		8		6		-		-
22			12		10		8		6		-
24			14		12		10		8		-
26			16		14		12		10		7.
28			18		16		14		12		9
30			20		18		16		14		11
32			22		20		18		16		13
34			24		22		20		18		15
36	±0,3		26		24		22		20		17
38			28		26		24		22		19
40			30		28		26		24		21
42			-		30		28		26		23
44			-		32		30		28		25
46			-		34		32		30		27
48			-		36		34		32		29
50			-		38		36		34		31
52			-		-		38		36		33
54			-		-		40		38		35
56		-		-		42		40		37	
58		-		-		44		42		39	
60		-		-		46		44		41	
62		-		-		48		46		43	
64	±0,5		-		-	-		48		45	
66			-		-		-		50		47
68			-		-		-		52		49
70			-		-		-		54		51
72			-		-		-		56		53
74			-		-		-		58		55
76			-		-		-		60		57
78			-		-		-		62		59

№ изм.

№ изв.

Ивл. № дубляжата

Ивл. № подлинника

293

Продолжение табл. 2

L		мм									
		M4		M5		M6		M8		M10	
Номинал.	Пред. откл.	Применяемость	Пред. откл. -0,35	Применяемость	Пред. откл. -0,4	Применяемость	Пред. откл. -0,5	Применяемость	Пред. откл. -0,62	Применяемость	Пред. откл. -0,75
80			-		-		-		64		61
82			-		-		-		66		63
84			-		-		-		-		65
86			-		-		-		-		67
88	±0,5		-		-		-		-		69
90			-		-		-		-		71
92			-		-		-		-		73
94			-		-		-		-		75
96			-		-		-		-		77
98			-		-		-		-		79
100			-		-		-		-		81

Примечания:

1. Знаком X отмечены болты с резьбой на всей длине стержня.

2. Допускается применение болтов большей длины с интервалом: 2 мм для болтов длиной до 100 мм, 4 мм для болтов длиной свыше 100 мм. Применение таких болтов должно быть согласовано с головной организацией по стандартизации.

2. Материал: сталь 30ХГСА.

3. Термическая обработка*: $\sigma_B = 1079 \dots 1275$ МПа (110 ... 130 кгс/мм²).
При изотермической закалке - $\sigma_B = 1079 \dots 1422$ МПа (110 ... 145 кгс/мм²).

4. Поля допусков резьбы: 6e под металлическое покрытие, 6h под неметаллическое покрытие.

5. Покрытие болтов*: с резьбой M4 - Ц6-9.хр, Кд6-9.хр; с резьбой более M4 - Ц9.хр, Кд9.хр.

Другие виды покрытия - по ОСТ 1 31101-80.

6. Расчетные разрушающие нагрузки на разрыв болтов - по ОСТ 1 31100-80.

7. Масса болтов должна соответствовать указанной в табл. 3.

* По действующим в отрасли документам.

№ изм.

№ изв.

293

Изм. № дубликата

Изм. № подлинника

L, мм	d					L, мм	d				
	M4	M5	M6	M8	M10		M4	M5	M6	M8	M10
	Масса 100 шт., кг						Масса 100 шт., кг				
10	0,11	-	-	-	-	56	-	-	1,27	2,30	3,63
12	0,13	0,20	-	-	-	58	-	-	1,31	2,37	3,75
14	0,15	0,23	0,34	-	-	60	-	-	1,36	2,45	3,88
16	0,17	0,26	0,38	-	-	62	-	-	1,40	2,53	4,00
18	0,19	0,29	0,43	-	-	64	-	-	-	2,61	4,12
20	0,21	0,32	0,47	-	-	66	-	-	-	2,69	4,25
22	0,23	0,35	0,51	0,95	-	68	-	-	-	2,77	4,37
24	0,25	0,38	0,56	1,03	-	70	-	-	-	2,85	4,49
26	0,27	0,41	0,60	1,11	1,78	72	-	-	-	2,83	4,62
28	0,29	0,45	0,65	1,19	1,91	74	-	-	-	3,00	4,74
30	0,31	0,48	0,69	1,27	2,03	76	-	-	-	3,08	4,86
32	0,33	0,51	0,74	1,35	2,15	78	-	-	-	3,16	4,99
34	0,35	0,54	0,78	1,43	2,28	80	-	-	-	3,24	5,11
36	0,37	0,57	0,82	1,51	2,40	82	-	-	-	3,32	5,23
38	0,39	0,60	0,87	1,59	2,52	84	-	-	-	-	5,36
40	0,41	0,63	0,91	1,67	2,65	86	-	-	-	-	5,48
42	-	0,66	0,96	1,74	2,77	88	-	-	-	-	5,60
44	-	0,69	1,00	1,82	2,89	90	-	-	-	-	5,73
46	-	0,72	1,05	1,90	3,02	92	-	-	-	-	5,85
48	-	0,75	1,09	1,98	3,14	94	-	-	-	-	5,97
50	-	0,78	1,14	2,06	3,26	96	-	-	-	-	6,10
52	-	-	1,18	2,14	3,38	98	-	-	-	-	6,22
54	-	-	1,22	2,22	3,51	100	-	-	-	-	6,34

8. Болты рекомендуется применять с самоконтрящимися плавающими гайками по ОСТ 1 37008-80, ОСТ 1 37011-80, ОСТ 1 37013-80 и ОСТ 1 37020-80.

9. Коды ОКП болтов должны соответствовать указанным в обязательном приложении.

10. Технические условия - по ОСТ 1 31101-80.

Пример наименования и обозначения болта с потайной головкой $\angle 90^\circ$ и направляющим конусом, с прямым шлицем, с резьбой М6 и длиной $L = 24$ мм, цинкованного:

Болт 6-24-Ц-ОСТ 1 31177-80

То же, кадмированного:

Болт 6-24-Кд-ОСТ 1 31177-80

№ изм.

№ изв.

293

Изм. № дубликата

Изм. № подлинника

То же, с крестообразным шлицем, цинкованного:

Болт 6-24-Ц-ОСТ 1 31178-80

То же, кадмированного:

Болт 6-24-Кд-ОСТ 1 31178-80

ПРИЛОЖЕНИЕ

Обязательное

КОДЫ ОКП БОЛТОВ

Т а б л и ц а 1

Обозначение стандарта	Покрытие ^а	Код ОКП				КЧ
		XX	XXXX	X	XXX	
ОСТ 1 31177-80	Ц.хр	75	9133	5	По табл. 2	Колонка 1
	Кд.хр				По табл. 3	
ОСТ 1 31178-80	Ц.хр	75	9133	6	По табл. 2	Колонка 2
	Кд.хр				По табл. 3	

№ 131.

№ 132.

293

Изм. № дубликата

Изм. № подлинника

^а Коды ОКП болтов с другими покрытиями выдаются головной организацией по стандартизации по запросам предприятий.

Т а б л и ц а 2

L	d														
	M4			M5			M6			M8			M10		
	XXX	КЧ		XXX	КЧ		XXX	КЧ		XXX	КЧ		XXX	КЧ	
		1	2		1	2		1	2		1	2		1	2
10	001	05	01												
12	002	04	00	019	06	02									
14	003	03	10	020	02	09	041	08	04						
16	004	02	09	021	01	08	042	07	03						
18	005	01	08	022	00	07	043	06	02						
20	006	00	07	023	10	06	044	05	01						
22	007	10	06	024	09	05	045	04	00	068	08	04			
24	008	09	05	025	08	04	046	03	10	069	07	03			
26	009	08	04	026	07	03	047	02	09	070	03	10	101	02	09
28	010	04	00	027	06	02	048	01	08	071	02	09	102	01	08
30	011	03	10	028	05	01	049	00	07	072	01	08	103	00	07
32	012	02	09	029	04	00	050	07	03	073	00	07	104	10	06
34	013	01	08	030	00	07	051	06	02	074	10	06	105	09	05
36	014	00	07	031	10	06	052	05	01	075	09	05	106	08	04
38	015	10	06	032	09	05	053	04	00	076	08	04	107	07	03
40	016	09	05	033	08	04	054	03	10	077	07	03	108	06	02
42				034	07	03	055	02	09	078	06	02	109	05	01
44				035	06	02	056	01	08	079	05	01	110	01	08
46				036	05	01	057	00	07	080	01	08	111	00	07
48				037	04	00	058	10	06	081	00	07	112	10	06
50				038	03	10	059	09	05	082	10	06	113	09	05
52							060	05	01	083	09	05	114	08	04
54							061	04	00	084	08	04	115	07	03
56							062	03	10	085	07	03	116	06	02
58							063	02	09	086	06	02	117	05	01
60							064	01	08	087	05	01	118	04	00
62							065	00	07	088	04	00	119	03	10
64										089	03	10	120	10	06
66										090	10	06	121	09	05
68										091	09	05	122	08	04
70										092	08	04	123	07	03
72										093	07	03	124	06	02
74										094	06	02	125	05	01
76										095	05	01	126	04	00
78										096	04	00	127	03	10

№ вкл.
№ вкл.

293

№ вкл. дубликата
№ вкл. подлинника

Продолжение табл. 2

L	d														
	M4			M5			M6			M8			M10		
	XXX	КЧ		XXX	КЧ		XXX	КЧ		XXX	КЧ		XXX	КЧ	
		1	2		1	2		1	2		1	2		1	2
80									097	03	10	128	02	09	
82									098	02	09	129	01	08	
84												130	08	04	
86												131	07	03	
88												132	06	02	
90												133	05	01	
92												134	04	00	
94												135	03	10	
96												136	02		
98												137	01	08	
100												138	00	07	

Т а б л и ц а 3

L	d														
	M4			M5			M6			M8			M10		
	XXX	КЧ		XXX	КЧ		XXX	КЧ		XXX	КЧ		XXX	КЧ	
		1	2		1	2		1	2		1	2		1	2
10	201	10	06												
12	202	09	05	219	00	07									
14	203	08	04	220	07	03	241	02	09						
16	204	07	03	221	06	02	242	01	08						
18	205	06	02	222	05	01	243	00	07						
20	206	05	01	223	04	00	244	10	06						
22	207	04	00	224	03	10	245	09	05	268	02	09			
24	208	03	10	225	02	09	246	08	04	269	01	08			
26	209	02	09	226	01	08	247	07	03	270	08	04	301	07	03
28	210	09	05	227	00	07	248	06	02	271	07	03	302	06	02
30	211	08	04	228	10	06	249	05	01	272	06	02	303	05	01
32	212	07	03	229	09	05	250	01	08	273	05	01	304	04	00
34	213	06	02	230	05	01	251	00	07	274	04	00	305	03	10
36	214	05	01	231	04	00	252	10	06	275	03	10	306	02	09
38	215	04	00	232	03	10	253	09	05	276	02	09	307	01	08
40	216	03	10	233	02	09	254	08	04	277	01	08	308	00	07

№ изм.
№ изв.

293

Изм. № дубликата
Изм. № подлинника

Продолжение табл. 3

L	d														
	M4			M5			M6			M8			M10		
	XXX	КЧ		XXX	КЧ		XXX	КЧ		XXX	КЧ		XXX	КЧ	
		1	2		1	2		1	2		1	2		1	2
42			234	01	08	255	07	03	278	00	07	309	10	06	
44			235	00	07	256	06	02	279	10	06	310	06	02	
46			236	10	06	257	05	01	280	06	02	311	05	01	
48			237	09	05	258	04	00	281	05	01	312	04	00	
50			238	08	04	259	03	10	282	04	00	313	03	10	
52						260	10	06	283	03	10	314	02	09	
54						261	09	05	284	02	09	315	01	08	
56						262	08	04	285	01	08	316	00	07	
58						263	07	03	286	00	07	317	10	06	
60						264	06	02	287	10	06	318	09	05	
62						265	05	01	288	09	05	319	08	04	
64									289	08	04	320	04	00	
66									290	04	00	321	03	10	
68									291	03	10	322	02	09	
70									292	02	09	323	01	08	
72									293	01	08	324	00	07	
74									294	00	07	325	10	06	
76									295	10	06	326	09	05	
78									296	09	05	327	08	04	
80									297	08	04	328	07	03	
82									298	07	03	329	06	02	
84												330	02	09	
86												331	01	08	
88												332	00	07	
90												333	10	06	
92												334	09	05	
94												335	08	04	
96												336	07	03	
98												337	06	02	
100												338	05	01	

№ изм.
№ изв.

293

Ив. № дубликата
Ив. № подлинника

ЛИСТ РЕГИСТРАЦИИ ИЗМЕНЕНИЙ

№ изм.	Номера страниц				Номер "Изв. об изм."	Подпись	Дата	Срок введения изменения
	Изме- ненных	Заме- ненных	Новых	Анну- лиро- ванных				

Инвентарный № 293